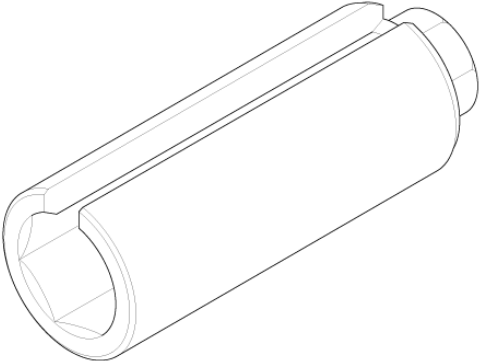



A/F 传感器拆卸和安装

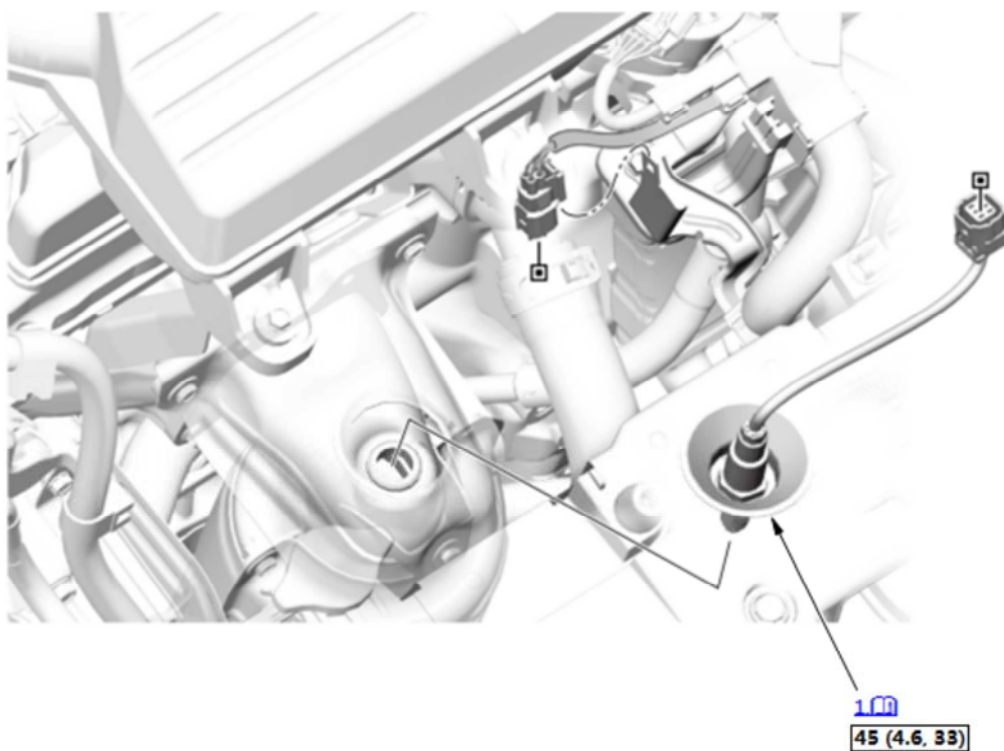
所需专用工具

| 图像 | 说明/工具号码 |
|---|------------------------|
|  | O2 传感器扳手 07LAA-PT5R102 |

拆卸/安装

注意:  显示了图标时, 点击获取更多信息。

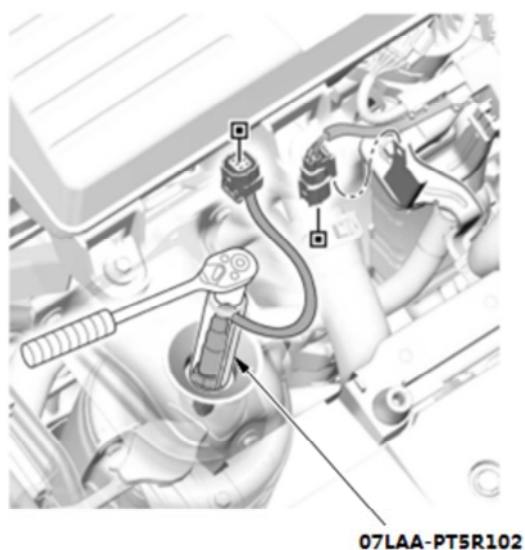
1



| | |
|--|-------------------------|
| | 详细信息、注意和注意事项 |
| | 扭矩: N·m (kgf·m, lbf·ft) |

1. A/F 传感器 - 拆卸

1. 使用 O2 传感器扳手, 拆下 A/F 传感器。



2. 所有拆下零件 - 安装

1. 按照与拆卸相反的顺序安装零件。